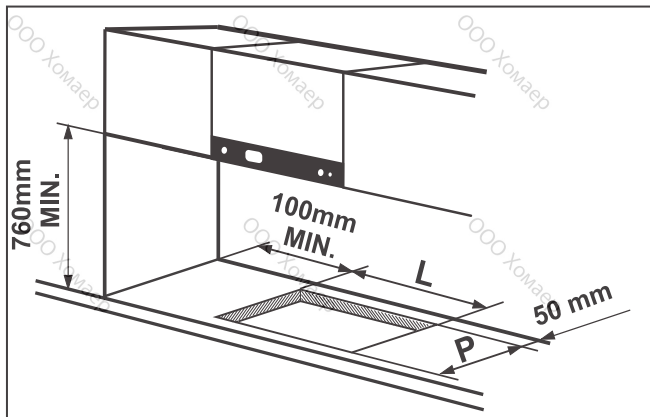


RUS Руководство по эксплуатации

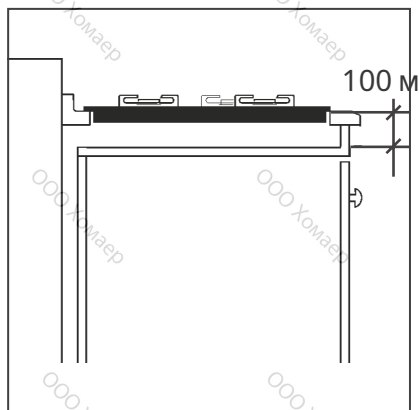
**ТЕППАН ЯКИ
DPE7400X**

De Dietrich 

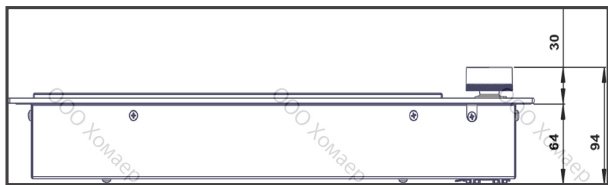
1.1



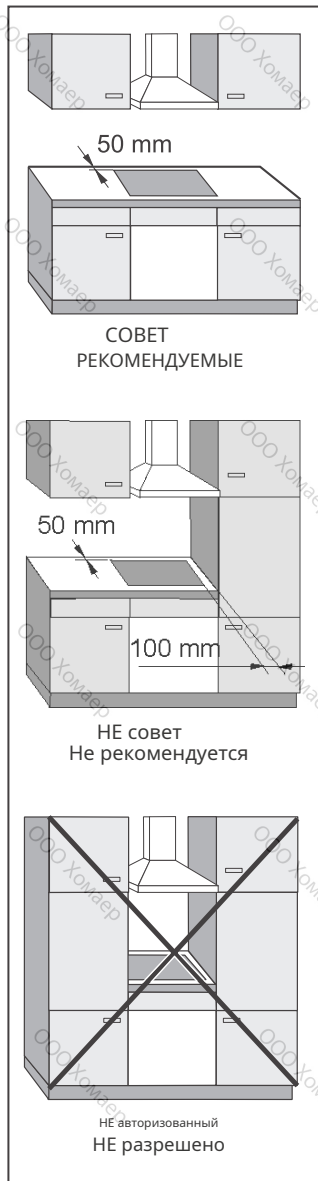
1.1.1



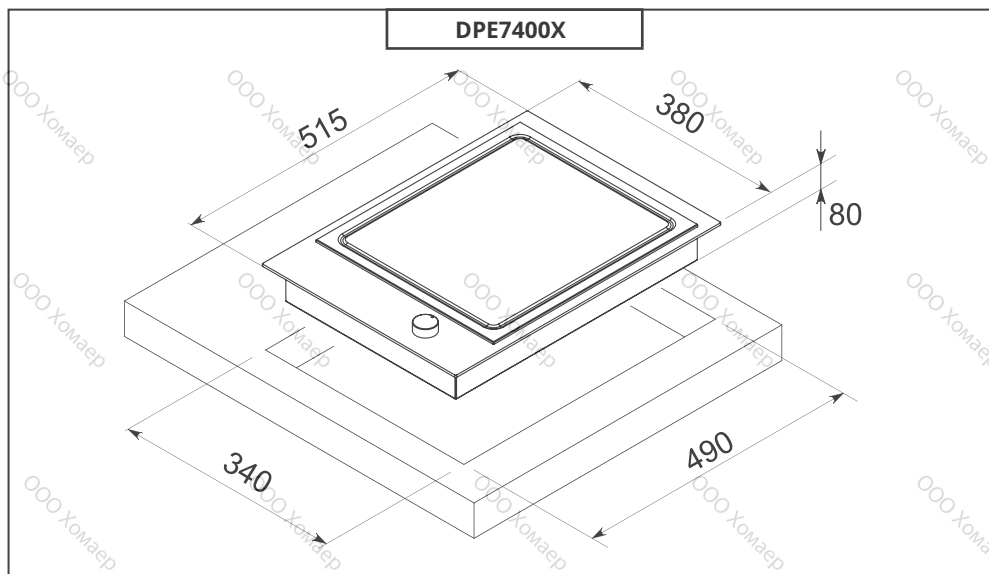
1.1.2



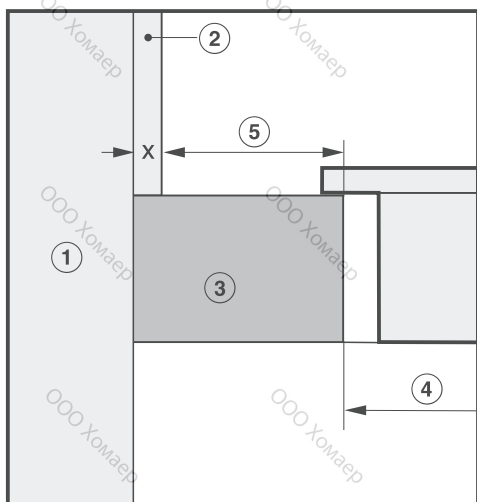
1.1.3



1.1.4



1.1.1A



(1) Мур

(2) Ниша облицовки
mesure x = épaisseur revêtement

(3) План работы

(4) Encoche dans le plan de travail

(5) Минимальное расстояние

Насыпать легковоспламеняющиеся материалы 50 мм
Насыпать негорючие материалы 50 мм - taille x

(1) Стена

(2) Крышка ниши
размер x = толщина покрытия

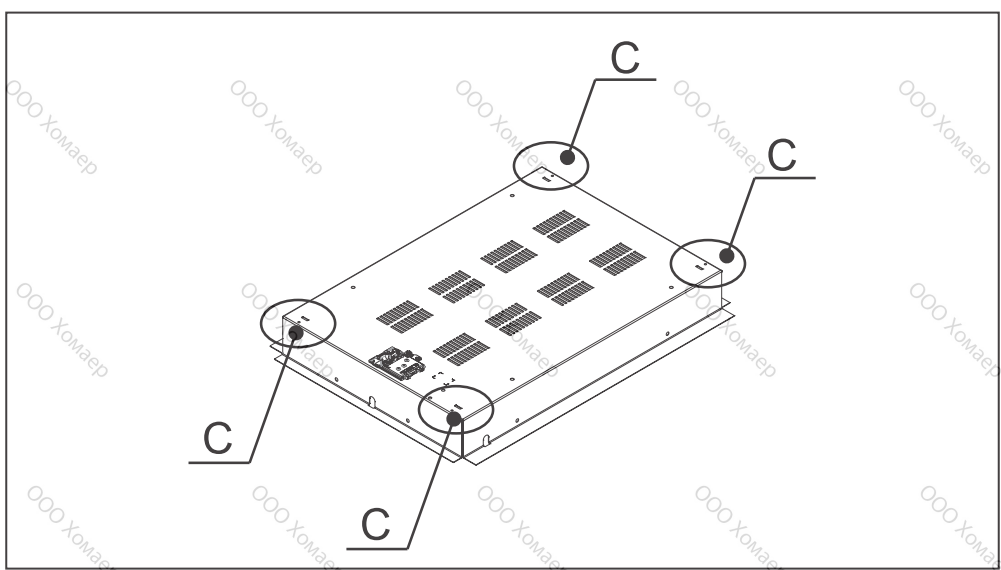
(3) рабочая поверхность

(4) Выемка в столешнице

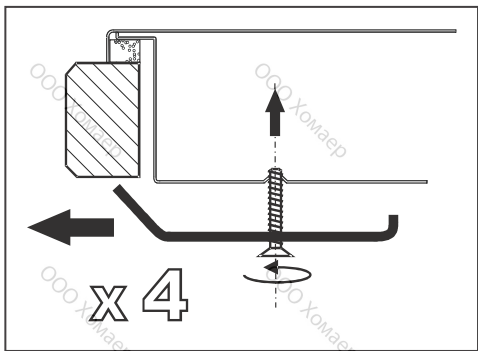
(5) Минимальное расстояние

для горючих материалов 50 мм
для негорючих материалов 50 мм - размер x

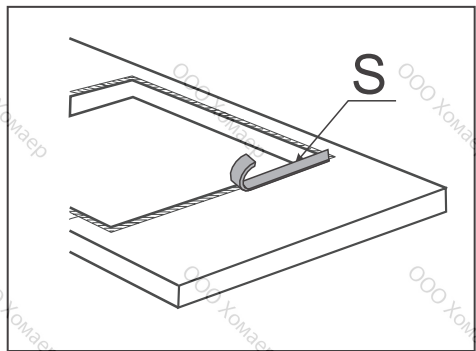
1.1.5



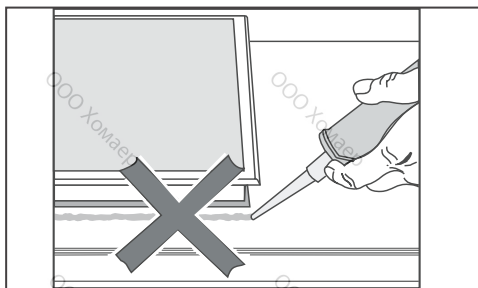
1.1.6



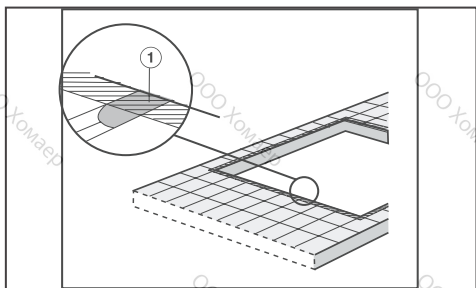
1.1.7



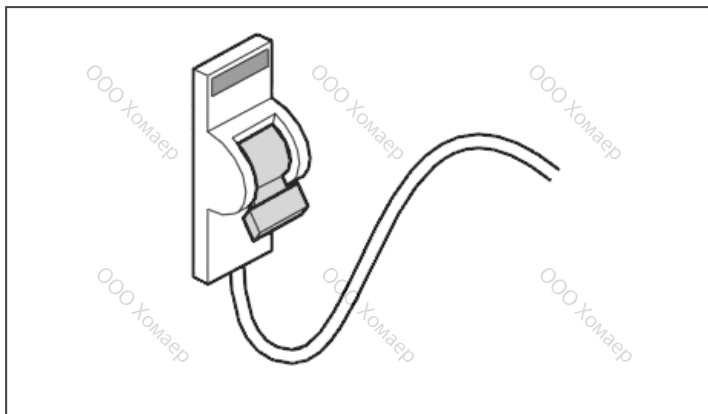
1.1.8



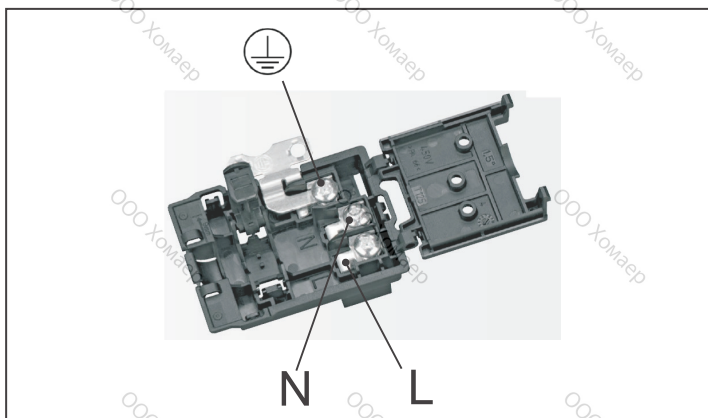
1.1.9



1.1.10



1.1.11

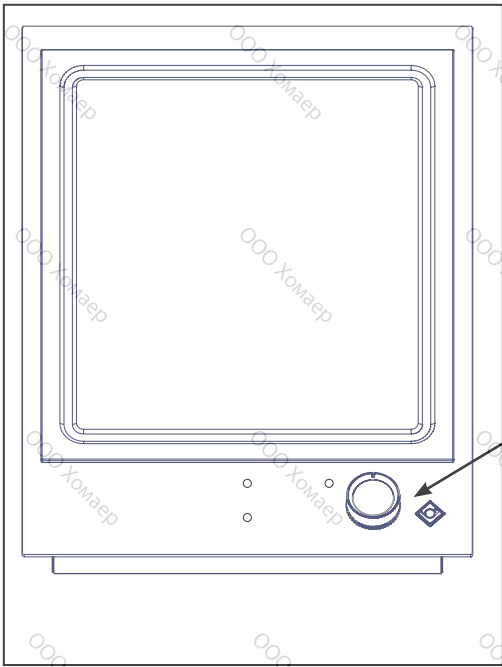


1.1.12

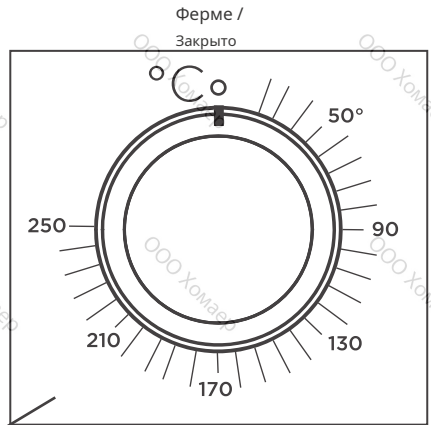
<p>Кабель L <i>Маррон</i> Кабель L <i>коричневый</i></p>	<p>ФАЗА ФАЗА</p>
<p>Кабель N <i>синий</i> Кабель N <i>синий</i></p>	<p><i>НЕЙТРАЛЬНЫЙ</i> НЕЙТРАЛЬНО</p>
<p>Кабель ⊕ <i>желто-желтая</i> Кабель ⊕ <i>желто-зеленый</i></p>	<p>ТЕРРЕ <i>ЗЕМНОЙ ШАР</i></p>

• 2

2.1



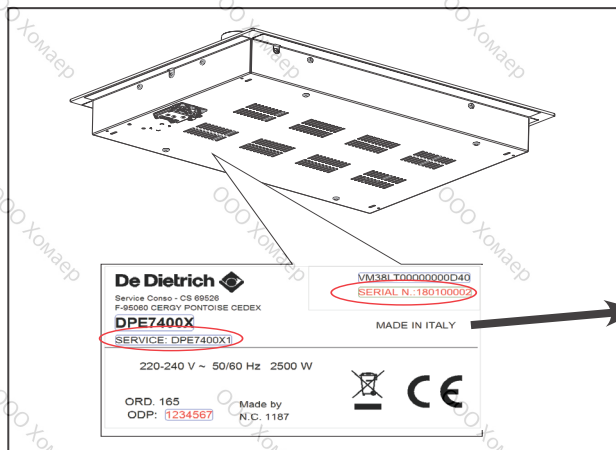
2.1.1



2.1.2

• 5

5.1



Обслуживание:
обслуживание:
Серия:
Серийный номер:

5.1.1



УВАЖАЕМЫЕ ПОКУПАТЕЛЬ,

Знакомство с продуктом De Dietrich означает знакомство с спектром уникальных эмоций.

Привлекательность возникает немедленно, с того момента, как вы увидели продукт.

Безупречное качество дизайна подчеркивается вневременным стилем и выдающейся отделкой, которые делают каждый компонент элегантным и изысканным, шедевр сам по себе, каждый в полной гармонии с другими.

Далее приходит непреодолимое желание прикоснуться к ней.

В дизайне De Dietrich широко используются прочные и престижные материалы, где акцент делается на подлинность. Сочетая самые современные технологии с высококачественными материалами, De Dietrich производит превосходные

изделия ручной работы, которые помогут вам получить максимум удовольствия от кулинарного искусства, страсти разделяют все любители кулинарии и изысканной еды. Мы надеемся, что вы

наслаждаетесь использованием этого нового прибора. Спасибо, что выбрали продукт De Dietrich.

De Dietrich 

ИНСТРУКЦИЯ БЕЗОПАСНОСТИ

1 / УСТАНОВКА

. Сборка и крепление кверху	12
. Электрическое подключение	14
. Замена электрического кабеля	15

2 / РУКОВОДСТВО ПО ИСПОЛЬЗОВАНИЮ

. Прибор	16
. Предварительная очистка	17
. Использование прибора	17

3 / РЕКОМЕНДАЦИИ ПО ПРИГОТОВЛЕНИЮ 18

4 / ТЕХНИЧЕСКОЕ ОБСЛУЖИВАНИЕ 19

5 / ПОСЛЕПРОДАЖНОЕ ОБСЛУЖИВАНИЕ 21

ДИРЕКТИВА 2012/19/ЕС (WEEE)

Данная информация предназначена исключительно для владельцев приборов с символом рис. А на наклейке с указанием технических данных, нанесенных на само изделие (этикетка с серийным номером):

Этот символ указывает на то, что продукт классифицируется в соответствии с действующими нормами как электрическое или электронное оборудование и соответствует Директиве 2012/19/ЕС (WEEE), поэтому по окончании срока службы с ним необходимо обращаться отдельно от бытовых отходов, бесплатно доставляя его в отдельный центр сбора электрического и электронного оборудования или возвращая его в у розничного продавца в момент покупки нового эквивалентного оборудования.

Пользователь несет ответственность за сдачу прибора в конце срока его службы в соответствующие пункты сбора, в противном случае он несет ответственность, предусмотренную действующим законодательством об отходах. Надлежащий раздельный сбор для будущего использования оборудования, предназначенного для вторичной переработки, обработки и экологически безопасной утилизации, помогает предотвратить возможное негативное воздействие на окружающую среду и здоровье человека, а также способствует переработке материалов, из которых состоит продукт.

Для получения более подробной информации о доступных системах сбора обратитесь в местную службу утилизации отходов или в магазин, где была совершена покупка.

Производители и импортеры должны выполнять свою ответственность за экологически безопасную переработку, обработку и утилизацию либо напрямую, либо путем участия в коллективной схеме.



Рис.А



Декларация о соответствии: мы заявляем, что наша продукция соответствует действующим европейским директивам, приказам и правилам, а также требованиям, указанным в эталонных стандартах.

Внимательно прочтите прилагаемые инструкции перед установкой и использованием прибора.

Изготовитель не несет ответственности, если установка или неправильное использование прибора привели к травмам или повреждению. Всегда держите инструкции под рукой для дальнейшего использования.

- Установка, техническое обслуживание и ремонт **должен выполняться авторизованным техническим специалистом** в соответствии с действующими нормативами.

Производитель снимает с себя всякую ответственность в случае нанесения ущерба имуществу или людям в результате неправильной установки или неправильного, неправильного или неразумного использования прибора.

Производитель снимает с себя всякую ответственность за возможные неточности из-за ошибок печати или транскрипции, содержащихся в данном руководстве. Компания оставляет за собой право вносить в свою продукцию любые модификации, которые она сочтет подходящими, без ущерба для основных характеристик функциональности и безопасности.

- **«ВНИМАНИЕ: Процесс приготовления должен проходить под контролем. Кратковременный процесс приготовления необходимо постоянно контролировать».**
- Эта плита предназначена исключительно для бытового использования или для помещений, близких к домашней обстановке, для приготовления или подогрева пищи. Другое использование не разрешено
- Прибор не предназначен для работы на открытом воздухе.
- **ОПАСНОСТЬ ОЖОГОВ:** Прибор и его доступные части сильно нагреваются во время использования и остаются горячими в течение некоторого времени после выключения. Не подпускайте детей к прибору до тех пор, пока он полностью не остынет, чтобы защитить их от риска ожогов. Будьте очень осторожны, чтобы не прикасаться к нагревательным элементам. Убедитесь, что индикатор остаточного тепла не горит.
- Этот прибор может использоваться детьми в возрасте от 8 лет и старше, а также лицами с ограниченными физическими, сенсорными или умственными способностями или с отсутствием соответствующего опыта и знаний, при условии, что они находятся под присмотром или получили инструкции по использованию прибора.

- Дети младше 8 лет не должны находиться рядом, если они не находятся под постоянным присмотром. Не позволяйте детям играть с прибором.
- ОПАСНОСТЬ УДУШЕНИЯ: Не позволяйте детям играть с деталями упаковки. Некоторые компоненты (например, нейлон или полистирол) могут быть опасны при проглатывании или надевании на голову. Храните детали упаковки в недоступном для детей месте.
- ВНИМАНИЕ I ON : Не оставляйте плиту без присмотра во время ее работы. Автоматическое приготовление пищи на варочной поверхности с использованием жира или масла может быть опасным и может привести к ПОЖАРУ. Не пытайтесь потушить огонь водой, а вместо этого выключите прибор, а затем потушите пламя крышкой, влажной кухонной салфеткой или противопожарным одеялом.
- Не используйте пластину для нагрева помещения. Высокие температуры могут легко воспламенить легковоспламеняющиеся предметы поблизости.
- Не нагревайте закрытые банки и контейнеры; внутри создается высокое давление, которое может привести к взрыву контейнера.

- **ВНИМАНИЕ** - Опасность возгорания: не кладите предметы на варочные поверхности. Если пластина все еще горячая или включена по недосмотру, материал, покрывающий ее, может воспламениться, расплавиться или треснуть.
- Не готовьте блюда для фламбе под вытяжкой. Пламя может достичь капота и поджечь его.
- Не используйте варочную поверхность во время очистки.
- При работе с тарелкой рекомендуется защищать руки подходящими ручками или прихватками. Материал ручек или прихваток не должен быть мокрым или влажным. На самом деле влажность увеличивает теплопроводность и риск ожогов от образующегося пара.
- Не используйте столовые приборы с покрытием, так как тарелка сильно нагревается. Даже если они термостойкие и подходят для использования с грилем, их использование не рекомендуется.
- Внимательно прочтите прилагаемые инструкции перед установкой и использованием прибора. Изготовитель не несет ответственности, если установка или неправильное использование прибора привели к травмам или повреждению.
- Не используйте варочную поверхность во время очистки.

- Никогда не используйте паровую машину для очистки прибора. Струя пара может проникнуть внутрь и соприкоснуться с компонентами, что приведет к короткому замыканию.
- Прибор не предназначен для использования с внешним таймером или отдельной системой дистанционного управления.
- Если рядом с плитой используется электроприбор, например, блендер, убедитесь, что его шнур питания не касается плиты. Изоляция шнура может быть повреждена. Опасность поражения электрическим током.
- Если прибор установлен за дверцей прибора, работайте с ним только при открытой дверце. Закрывайте дверцу только тогда, когда прибор и индикатор нагрева выключены.
- **ОБЯЗАТЕЛЬНО** установить разделительную перегородку между нижней частью поверхности и любым ящиком.
- Если под прибором находится ящик, не рекомендуется хранить в нем легковоспламеняющиеся предметы, например аэрозольные баллончики. Лоток для столовых приборов выдвижного ящика, если он есть, должен быть изготовлен из термостойкого материала.
- Работы по установке, техническому обслуживанию и ремонту должны выполняться уполномоченным персоналом.

- Если установлено несколько приборов, не ставьте горячие кастрюли или сковороды рядом с планками или над ними, так как они могут быть повреждены.
- **ВНИМАНИЕ ВО ВРЕМЯ УСТАНОВКИ:** Прежде чем приступить к установке, осмотрите пластину на наличие видимых повреждений. Никогда не включайте поврежденный прибор в эксплуатацию.
- Если поверхность треснула, выключите прибор и отсоедините его от сети, чтобы избежать возможности поражения электрическим током.
- Электрическая безопасность гарантируется только в том случае, если прибор подключен к соответствующему защитному проводу. Очень важно убедиться, что это условие проверено, так как оно имеет основополагающее значение для безопасности. В случае сомнений обратитесь к квалифицированному электрику для проверки электрической системы.
- Перед подключением пластины к сети обязательно сравните параметры подключения (напряжение и частота), указанные на табличке с техническими данными, с данными для сети. Теппьянки потребляет 2500 Вт, поэтому необходимо, чтобы ваша электрическая система могла обеспечить такую мощность без опасности для здоровья. Если данные не совпадают, устройство может быть повреждено. **В случае сомнений обратитесь к электрику.**

- Из соображений безопасности пластину следует использовать только в утопленном виде и **НЕЛЬЗЯ** использовать в незакрепленных местах (например, на лодках).
- Ремонт устройства, на который распространяется гарантия, может выполняться только авторизованной изготовителем службой технической помощи, в противном случае, в случае любого последующего повреждения, гарантия теряет силу.
- Замените неисправные или дефектные детали оригинальными запчастями; использование только оригинальных запасных частей обеспечивает соблюдение норм безопасности.
- Если необходимо заменить поврежденный шнур питания, его следует заменить эквивалентным кабелем (H05GG-F или H05SS-F 3x1,5 мм²), который можно приобрести в отделе послепродажного обслуживания. Он также должен быть заменен производителем, авторизованным техническим специалистом или квалифицированным лицом, чтобы избежать опасных ситуаций.
- Никогда не открывайте корпус планшета. Любой контакт с частями, находящимися под напряжением, или изменения в электрических или механических конструкциях могут представлять опасность для пользователя и вызывать неисправности.
- Вилка должна быть доступна после установки.

- Не подключайте прибор к сети с помощью удлинителей или нескольких розеток, так как они не гарантируют необходимой безопасности (например, опасность перегрева).
- Если вилка вынута из шнура или шнур питания отсоединен, прибор должен быть подключен к сети. Должен привлекаться квалифицированный электрик, знающий местные правила и выполняющий работы в соответствии с требованиями законодательства.
- Чтобы установить вилку на шнур питания, он должен выдерживать силу тока 16 ампер для подключения к розетке.
- Вместо этого, когда прибор подключен непосредственно к источнику питания, требуется устройство для многополюсного отключения. Прибор должен быть полностью отключен от сети в соответствии с условиями категории III на перенапряжение.
- Теппаньяки ДОЛЖНЫ быть приготовлены в ушах. Производитель не несет ответственности за ущерб, вызванный отсутствием или обрывом заземляющего кабеля.
- Периодически проверяйте целостность шнура; в случае неисправности не используйте прибор и обратитесь в сервисный центр.

- При подключении шнура питания следите за тем, чтобы его температура не превышала 50°C температуры окружающей среды (при необходимости защитите его с помощью изоляционных рукавов).
- Убедитесь, что шнур не смят и не скручен, а также не соприкасается с жидкостями любого рода, острыми предметами или коррозионно-активными веществами.
- При установке, техническом обслуживании или ремонте прибор должен быть отключен от сети:
 - Отключить главный выключатель электрической системы

или же

- Ослабьте и снимите с места винтовой предохранитель электроустановки.

или же

- При наличии отключите вилку, убедившись, что держать вилку и не тянуть за электрический шнур.

Потребителям следует обращаться в местные органы власти или к продавцу за информацией о правильной утилизации своего старого прибора.

ВНИМАНИЕ: в случае какой-либо неисправности теппаньки отключите прибор или удалите предохранитель, соответствующий сектору, к которому подключен теппаньки.

СБОРКА и крепление кверху

- **Устанавливайте прибор только после сборки настенного блока и вытяжки, чтобы не повредить его.**
- Шпон столешницы должен быть приклеен термостойким клеем (100°C), чтобы он не мог отклеиться или деформироваться. Пристенные профили должны быть термостойкими.
- Электрическое соединение прибора должно быть выполнено таким образом, чтобы после установки к нему был легко доступ для помощи специалиста по обслуживанию.
- Установка плиты над холодильниками или морозильниками, посудомоечными или стиральными машинами и сушилками не допускается.
- Всегда соблюдайте безопасные расстояния, указанные на следующих страницах.
- Не используйте изоляцию для трещин или изоляционные мастики, если не указано иное. Уплотнительная лента прибора обеспечивает достаточную изоляцию от столешницы (см. главу «Общие указания по скрытому монтажу»).

Все размеры указаны в мм.

Безопасное расстояние

Если пластина установлена под вытяжкой, необходимо соблюдать безопасное расстояние, указанное производителем вытяжки.

При отсутствии точных указаний или при расположении над варочной поверхностью легковоспламеняющихся материалов (например, полки) безопасное расстояние должно быть не менее 760 мм. Если в инструкциях по эксплуатации и монтажу различных устройств, расположенных под вытяжкой, например, горелки для вока и электрической варочной панели, указаны разные безопасные расстояния, рекомендуется выбрать большее из двух значений. **(1.1.1)**

Боковые безопасные расстояния

При встраиваемом приборе на боковой и задней стенке прибора допускается наличие высокой тумбы или стены; с другой стороны, однако, никогда нельзя размещать устройства или блоки, которые выше прибора (см. рисунок).

Учитывая температуру облучения, необходимо соблюдать безопасное расстояние не менее 50 мм между вырезом в столешнице и задней стенкой.

Безопасное расстояние между вырезом в столешнице и окружающими элементами, например, колонной, должно составлять 100 мм **(1.1.4)**.

Размеры выреза(1.1.1А)

Размеры прибора:

515 x 380 мм

Размеры вырезаемого отверстия на поверхности столешницы

490 x 340 мм

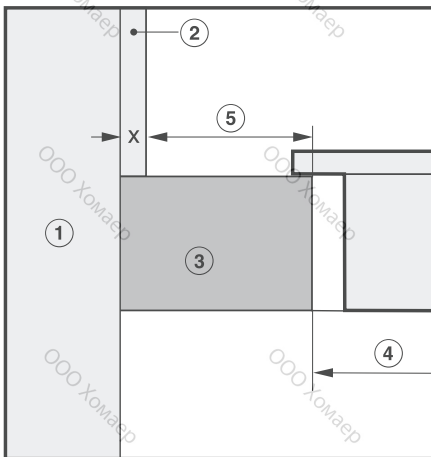
Этот теппаньяки был создан для установки на столешницу или в кухонный гарнитур, просто вырезав отверстие соответствующей формы, показанной на "**Размеры выемки**". Обратите внимание на высоту верха в зависимости от размера тэппаньяки..

Подходит любая опора: кирпичная кладка, дерево, металл, гранит, ламинат и т. д. Соблюдая следующие размеры, поскольку высокие температуры могут изменить или повредить материалы(1.1.5).

- Если покрытие изготовлено из легковоспламеняющегося материала (например, дерева), минимальное расстояние (5) между столешницей и покрытием ДОЛЖНО быть 50 мм.

- Если покрытие изготовлено из негорючего материала (например, металла, природного камня, керамической плитки), минимальное расстояние (5) между столешницей и покрытие должно быть на 50 мм меньше толщины покрытия.

Пример: толщина покрытия 15 мм 50 мм - 15 мм = минимальное расстояние 35.



(1) Стена

(2) Крышка ниши

размер x = толщина покрытия

(3) рабочая поверхность

(4) Выемка в столешнице

(5) Минимальное расстояние

для горючих материалов 50 мм

для негорючих материалов 50 мм -
размер x

Если теппаньяки встраивается над духовкой, необходимо также подготовить разделительную панель на расстоянии не менее 10 см от основания поверхности, опирающейся на верхнюю часть, перфорированную сзади для прохода шнура питания прибора.(1.1.2).

Поместите уплотнительную ленту (S)на рабочем столе стараясь не устанавливать его под краем прибора(1.1.8)

Поместите прибор над утопленным отверстием и закрепите его на столешнице с помощью четырех кронштейнов и соответствующих винтов, поставляемых вместе с прибором.(1.1.7).

Способ крепления не должен зависеть от использования клея, так как он не считается надежным фиксирующим средством.

Не используйте изоляцию для трещин, если это явно не указано. Уплотнительная лента под краем верхней части прибора обеспечивает достаточную герметизацию на столешнице. Никогда не изолируйте прибор дополнительно (например, с помощью силикона).

Приклеивание стеклянной столешницы к столешнице может предотвратить расширение, необходимое при нагреве, и потенциально может привести к разрушению стекла.

Прибор и верхняя часть могут быть повреждены, если прибор будет извлечен из углубления.(1.1.9).

Столешница с плиткой (1.1.10):Прорези (1) и область, отмеченная пунктиром на изображении, должны быть гладкими и идеально ровными, чтобы рама варочной поверхности хорошо прилегла, а уплотнение, нанесенное под кромку, могло гарантировать достаточную герметизацию.

ЭЛЕКТРИЧЕСКОЕ ПОДКЛЮЧЕНИЕ

Производитель заявляет, что не несет ответственности за прямой или косвенный ущерб, вызванный неправильным углублением прибора или неправильным подключением.

Кроме того, компания не несет ответственности за ущерб (например, поражение электрическим током), вызванный отсутствием или обрывом заземляющего кабеля.

После сборки все детали прибора необходимо изолировать, чтобы не произошло несчастных случаев во время эксплуатации.

ТЕХНИЧЕСКИЕ ХАРАКТЕРИСТИКИ ПРОДУКТА

Поглощенная мощность

См. паспортную табличку

Подключение и защита 220-240 В
переменного тока / 50-60 Гц

Выключатель перегрузки 16 А

Характеристика секционирования типа В или С

- Рекомендуется подключать прибор к сети через розетку. Таким образом, облегчается вмешательство технической помощи. Убедитесь, что розетка доступна даже после того, как прибор был утоплен.

- Если подключение осуществляется не через электрическую розетку, обратитесь к электрику, который знаком с местными нормами и дополнительными правилами, изданными местной энергетической компанией, и может выполнить работу в соответствии с ними.
- Если розетка больше недоступна после утопления или если предусмотрено стационарное соединение, установщик должен подготовить разделительное устройство для каждого полюса. Выключатели, обеспечивающие отключение от сети, с расстоянием размыкания контактов, обеспечивающим полное отключение в условиях категории III, в соответствии с правилами установки используются в качестве разделительных устройств.
- Данные, необходимые для подключения, можно найти на заводской табличке, которая должна соответствовать сетевому питанию. **(1.1.11)**.
- Шнур питания НЕ ДОЛЖЕН:
 - быть раздавленным или свернутым на себя,
 - дополняться расширениями,
 - соприкасаться с острыми или горячими предметами, с любыми жидкостями и коррозионно-активными веществами.

Дифференциальный выключатель (автоматический выключатель)

Для большей безопасности целесообразно установить дифференциальный автоматический выключатель (автоматический выключатель) с током срабатывания, соответствующим 30 мА. При защите 100 мА после длительного отключения устройства может сработать дифференциальный выключатель.

Отключите прибор от источника питания

Чтобы отключить прибор от сети, в зависимости от установки, выполните следующие действия:

- **Предохранители:** полностью вынуть предохранители из резьбовых колпачков

или же:

- **Автоматические защиты** нажимайте кнопку управления (красную), пока не выйдет центральная кнопка (черная)

или же:

- **Утопленные защиты:** (автоматический выключатель не менее типа В или С): перевести рычаг из положения 1 (включение) в положение 0 (выключение)

или же:

- **Автоматический дифференциальный выключатель (автоматический выключатель):** переведите главный выключатель из положения 1 (вкл.) в положение 0 (выкл.) или нажмите кнопку управления кнопка.

После отключения убедитесь, что блок питания не может быть повторно подключен.

Замена электрического кабеля

Если необходимо заменить соединительный шнур из-за его повреждения, используйте электрический шнур типа H05GG-F или H05SS-F 3x1,5 мм², который можно приобрести в службе технической поддержки. **(1.1.12)**.

Замена должна производиться только производителем, службой технической поддержки или квалифицированным электриком.

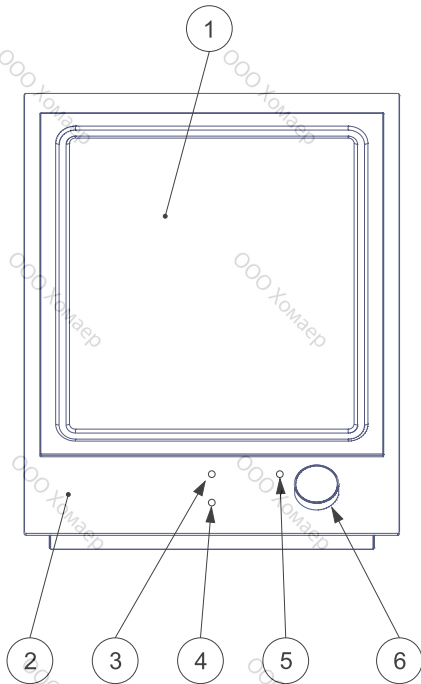
Данные для подключения указаны на табличке с серийным номером.

ПРИБОР

• Команды:

Ручка позволяет контролировать и регулировать температуру приготовления на варочной поверхности. **(2.1.2).**

Световые индикаторы работы обеспечивают индикацию работы устройства:



- 1 Пластина из нержавеющей стали
- 2 Стекланная рамка
- 3 Индикатор остаточного тепла
- 4 Индикатор ВКЛ/ВЫКЛ
- 5 Световой индикатор нагрева
- 6 Ручка термостата

	<p>Этот индикатор показывает, когда прибор включен (ON).</p>
	<p>Этот "Обогрев" индикатор гаснет при достижении выбранной температуры.</p>
	<p>Этот "Остаточное тепло" индикатор позволяет проверить остаточное тепло варочной панели.</p>

ПРЕДВАРИТЕЛЬНАЯ ОЧИСТКА:

- Снимите все защитные пленки.
- Очистите прибор горячей водой с добавлением небольшого количества моющего средства. Затем вытрите его мягкой тканью.

При первом включении нагрева появляются запахи. Эти запахи или любые пары вскоре после этого рассеиваются в окружающей среде. Они не связаны с неправильным подключением или дефектом устройства.

ИСПОЛЬЗОВАНИЕ ПРИБОРА:

Включение и выключение

Плита включается поворотом ручки вправо и выключается поворотом ручки влево.

Ручку нельзя поворачивать в положение «0», переходя дальше положения «250». После включения пластины загорается рабочий свет.

Остаточное тепло

Когда плита горячая, загорается индикатор остаточного тепла.

Индикация остаточного тепла гаснет только тогда, когда до плиты можно дотронуться без риска ожога.

Не прикасайтесь к плите и не ставьте на нее нетермостойкие предметы при включенной индикации остаточного тепла. Опасность ожогов и пожара.

Совет по приготовлению

Перед каждым использованием протирайте пластину влажной тканью, чтобы удалить пыль или другие остатки.

- Разогрейте пластину в течение примерно 8–10 минут. Установите уровень мощности, который затем будет использоваться для приготовления пищи. Используя уровни мощности, можно предварительно нагреть пластину.
- При приготовлении мяса тарелка должна быть горячей. Если температура недостаточно высока, мясо теряет слишком много жидкости.
- Для приготовления пищи на тарелке требуется совсем немного масла, а если блюда маринуются, в нем нет необходимости. Используя соответствующий жир для приготовления пищи, его следует класть на тарелку только после того, как погаснет свет.
- Используйте только масла или смазки, которые можно нагревать до высоких температур.
- Мы также рекомендуем мариновать блюда для приготовления, потому что тогда они становятся особенно вкусными.
- Если посуда слишком влажная, во избежание брызг вытрите ее бумажным полотенцем.
- Солите мясо только в конце приготовления, иначе оно станет сухим.

Положение ручки является ориентировочным и зависит от типа продуктов и приготовления пищи. Оно может варьироваться в зависимости от используемого количества и личного вкуса потребителя.

Термостат Должность	Подготовка	Время готовки	Комментарии
90°	Нагрейте тарелку	-	Ставим блюдо на тарелку
210°	Тост	6 мин.	3 мин. с каждой стороны
180°	Кусочки карамелизованного ананас, фруктовые шашлычки	9 мин.	Поворачивайте их каждые 3 мин.
180°	половинки помидоров, грибы, кусочки лук	25 мин.	Переворачивайте их каждые 3-4 минуты.
170°	Свежие стейки лосося, форель, морской язык, креветки	8 - 10 мин.	4 - 5 мин. с каждой стороны
180°	Колбасные изделия	15 мин.	Поворачивайте их примерно каждые 2 мин.
180°	Мясные шашлычки	12 - 15 мин.	Поворачивайте их примерно каждые 3 мин.
180°	Редкая говядина	10 минут.	4 - 5 мин. с каждой стороны
180°	Хорошо прожаренная говядина	10 - 12 мин.	Включите их примерно каждые 4 мин.

Тепляньки также можно использовать в качестве идеальной «большой варочной поверхности» для приготовления пищи на медленном огне.

Используйте повседневную кастрюлю-контейнер того же размера, что и варочная поверхность.

- В зависимости от количества продуктов, подлежащих приготовлению, функция «Медленное приготовление»

- или кипение" можно регулировать между положениями 90° и 130°.

- Накройте кастрюлю крышкой, чтобы сохранить влажность; снимите крышку, чтобы уменьшить влажность.

Этот вид приложений идеально подходит для приготовления:

- Тушеная говядина / Мясное рагу / Мясное рагу / Запеченный кролик в пиве / Говяжий язык.

Каждый раз после использования убедитесь, что ручки управления возвращены в положение 0 (2.1.2).



Никогда не используйте паровые приборы для очистки.

Фактически пар может попасть на токоведущие части и вызвать короткое замыкание.

Регулярно очищайте прибор после использования.

Дайте варочной поверхности остыть. После уборки пол желательно высушить влажной тряпкой, чтобы предотвратить появление остатков известкового налета.

Чтобы предотвратить повреждение поверхностей во время очистки, не используйте:

- моющие средства, содержащие соду, аммиак, кислоты или хлориды,
 - средства против накипи
 - средства для устранения пятен и ржавчины,
 - абразивные моющие средства, например абразивные порошки или молочко, чистящие пасты
 - растворители,
 - моющие средства для посудомоечных машин,
 - спрей для грилей и духовок,
 - стеклянный спрей
 - абразивные щетки и губки типа бичей или губок, которые еще содержат остатки абразивных моющих средств,
 - острыми предметами (чтобы не повредить уплотнение между варочной поверхностью и рабочей поверхностью).
- При использовании чистящего средства для нержавеющей стали следуйте инструкциям производителя.
 - Всегда промывайте поверхности чистой водой. Это предотвращает контакт остатков моющего средства с пищей, которая затем будет готовиться на тарелке.
 - Удалите твердые остатки с помощью шпателя или скребка.
 - Дайте тарелке остыть до теплого состояния, налейте в нее немного воды со средством для мытья посуды, чтобы смягчить образовавшуюся корку. Удалите инкрустации шпателем и высушите влажной тканью.
 - Затем очистите пластину средством для чистки нержавеющей стали и влажной тканью.
 - Очистите поверхность влажной тканью, а затем высушите ее чистой тканью.
 - Никогда не используйте средство для обработки стали для пластины.

• Стеклянная панель управления:

Регулярно протирайте влажной тканью, на которую распылите небольшое количество средства для чистки стекол.

Любое техническое обслуживание вашего оборудования должно проводиться:

- либо ваш дилер,
- или другой квалифицированный механик, который является авторизованным представителем техники марки.

При записи на прием сообщите полный артикул вашего оборудования (модель, тип и серийный номер).

Эта информация указана на заводской табличке, прикрепленной к вашему оборудованию.

(5.1.1).

Полную информацию о бренде можно найти по адресу:

www.de-dietrich.com

De Dietrich 