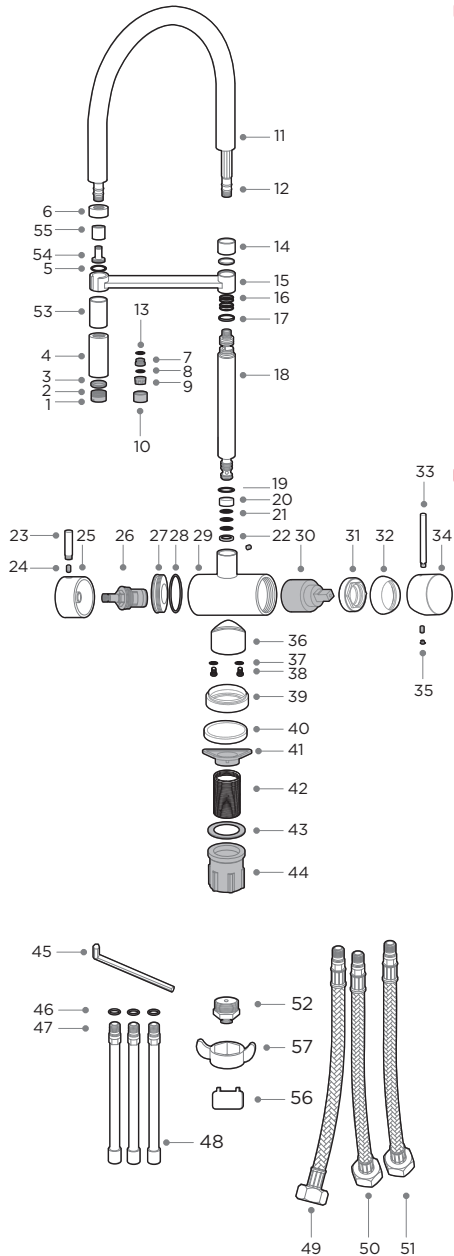
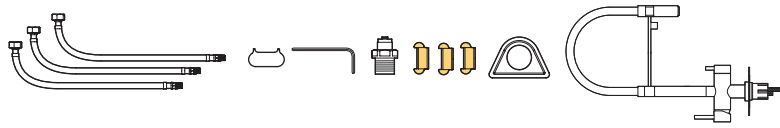


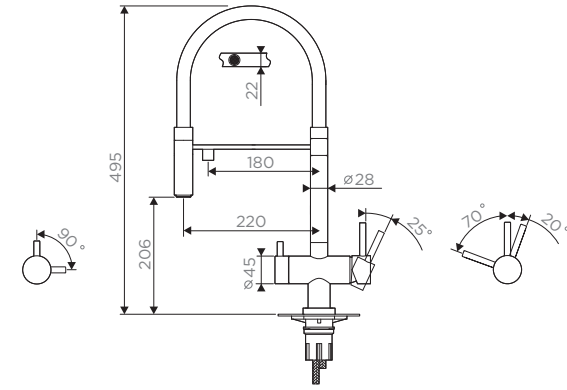
電源キット  
supply kit  
комплект поставки



- JP**
- |                    |                       |
|--------------------|-----------------------|
| 1. 10. エアレーターボディ   | 32. カバーリング            |
| 2. 9. エアレーター       | 35. プラグ               |
| 3. 8. ワッシャー        | 36. ベースボディ            |
| 4. ローター・注ぎ口        | 37. ガasket            |
| 5. 13. 16. ジャンクリング | 38. ラウンドヘッドボルト        |
| 6. ソケット            | 39. ベース               |
| 7. 出口コネクター         | 40. 43. ワッシャー         |
| 11. フレキシブルシリコンホース  | 41. プラスチック 製 ガasket   |
| 12. 注ぎ口            | 42. ボディ               |
| 14. 20. スペーサ       | 44. プラスチックナット         |
| 15. 18. 注ぎ口        | 45. 六角レンチ             |
| 17. 19. プラスチックホルダー | 46. ジャンクリング           |
| 21. 28. ジャンクリング    | 47. 48. 固定チューブ        |
| 22. プラスチックソケット     | 49. 50. 51. フレキシブルホース |
| 23. 33. ハンドル       | 52. 54. コネクタ          |
| 24. 六角穴付ボルト        | 53. プラスチックソケット        |
| 25. 34. ハンドルボディ    | 55. ソケット              |
| 26. 蛇口ステム          | 56. レンチ               |
| 27. 31. 固定ナット      | 57. プラスチックレンチ         |
| 29. ボディ            |                       |
| 30. カートリッジ         |                       |

- EN**
- |                            |                           |
|----------------------------|---------------------------|
| 1. 10. aerator cover       | 33. cap                   |
| 2. 9. aerator              | 36. body base             |
| 3. 8. rubber gasket        | 37. spring gasket         |
| 4. spout element           | 38. round-head bolt       |
| 5. 13. 16. o-ring          | 39. base                  |
| 6. socket                  | 40. 43. rubber gasket     |
| 7. outlet connector        | 41. plastic flange        |
| 11. flexible silicone hose | 42. body                  |
| 12. spout                  | 44. plastic ring          |
| 14. 20. gasket             | 45. hex key               |
| 15. 18. spout              | 47. 48. fixing tube       |
| 17. 19. plastic ring       | 49. 50. 51. flexible hose |
| 21. 28. 46. o-ring         | 52. 54. connector         |
| 22. plastic socket         | 53. plastic socket        |
| 23. 33. handle             | 55. socket                |
| 24. hex socket bolt        | 56. wrench                |
| 25. 34. handle body        | 57. plastic wrench        |
| 26. faucet stem            |                           |
| 27. 31. fastening nut      |                           |
| 29. body                   |                           |
| 30. cartridge              |                           |
| 32. cover ring             |                           |

- RU**
- |                                  |                             |
|----------------------------------|-----------------------------|
| 1. 10. корпус аэратора           | 35. заглушка                |
| 2. 9. аэратор                    | 36. основание корпуса       |
| 3. 8. резиновая прокладка        | 37. упругая прокладка       |
| 4. поворотный излив              | 38. болт с круглой головкой |
| 5. 13. 16. кольцевое уплотнение  | 39. основание               |
| 6. муфта                         | 40. 43. резиновая прокладка |
| 7. выпускной штуцер              | 41. пластиковый фиксатор    |
| 11. гибкий силиконовый шланг     | 42. корпус                  |
| 12. излив                        | 44. пластиковое кольцо      |
| 14. 20. прокладка                | 45. ключ                    |
| 15. 18. излив                    | 47. 48. трубка              |
| 17. 19. пластиковое кольцо       | 49. 50. 51. гибкий шланг    |
| 21. 28. 46. кольцевое уплотнение | 52. 54. штуцер              |
| 22. пластиковая муфта            | 53. пластиковая муфта       |
| 23. 33. ручка                    | 55. муфта                   |
| 24. шестигранный болт            | 56. ключ                    |
| 25. 34. корпус ручки             | 57. пластиковый ключ        |
| 26. кран-букса                   |                             |
| 27. 31. крепежная гайка          |                             |
| 29. корпус смесителя             |                             |
| 30. картридж                     |                             |
| 32. закрывающее кольцо           |                             |



KANTO

**JP**

**インストールと取扱説明書**

- インストール時にプロのサービスで使用して下さい
- 指示に従いまして下さい
- 製品が完全にスタッフと工場廃品がないで作って下さい
- インストール前にチューブに水を流して下さい
- 100 から 300 ミクロンフィルターを蛇口をインストール使用して下さい

**技術データ**

圧力 0.5 < 5.1 < 10 バール。推奨温度 60℃

**EN**

**Installation and maintenance manual**

- we recommend that this product is installed by a qualified professional contractor
- please follow the guidelines below
- check the product immediately to ensure that it is complete and has not been damaged
- before installation it is recommended to flush the water system
- it is recommended to install the taps with 100-300 micron filters

**Technical details**

Pressure: 0,5 < 1-5 < 10 bar. Recommended temperature: 60, C

**RU**

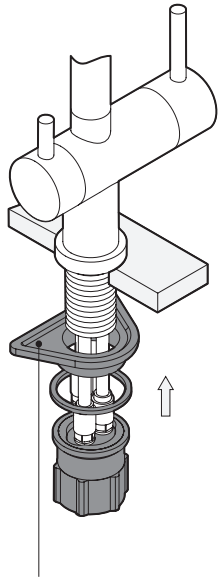
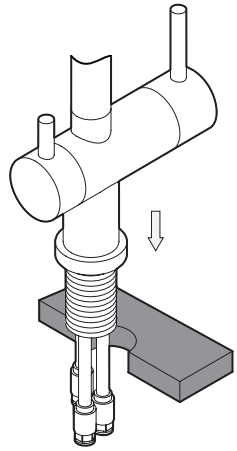
**Инструкция по эксплуатации и монтажу**

- при установке мы рекомендуем воспользоваться услугами профессионалов
- пожалуйста, следуйте инструкции
- проверьте товар на наличие заводского брака, убедитесь, что он полностью укомплектован
- перед началом установки рекомендуется пропустить воду по трубам
- рекомендуется устанавливать смеситель с фильтрами 100-300мк

**Технические данные**

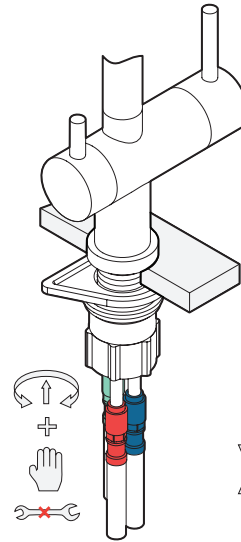
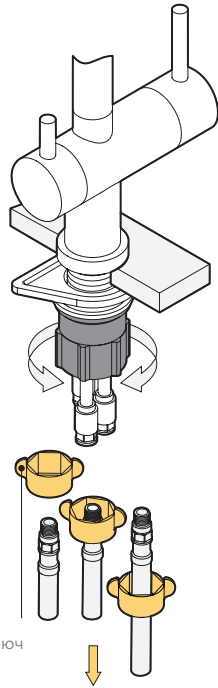
Давление: 0,5 < 1-5 < 10 бар. Рекомендованная температура: 60 °C

インストール・installation・монтаж

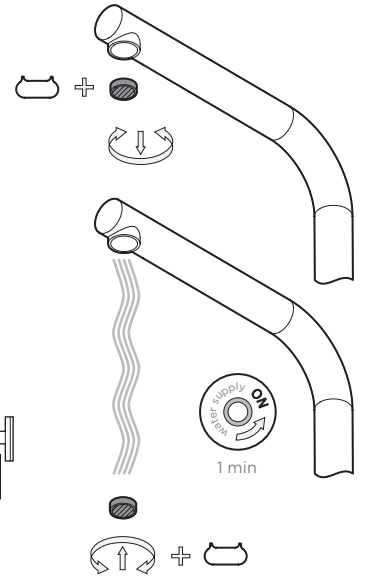
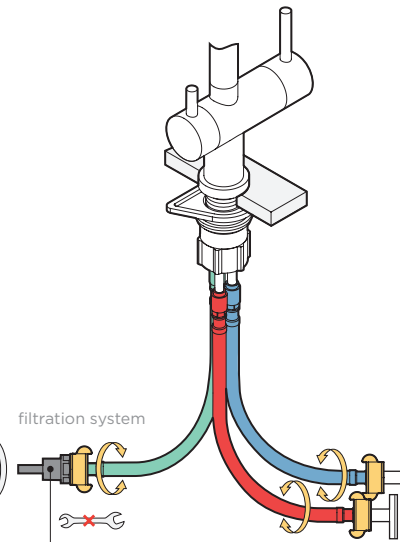


ステンレス鋼シンクのスタビライザー  
flange for stainless steel sinks  
стабилизатор для моек из нержавеющей стали

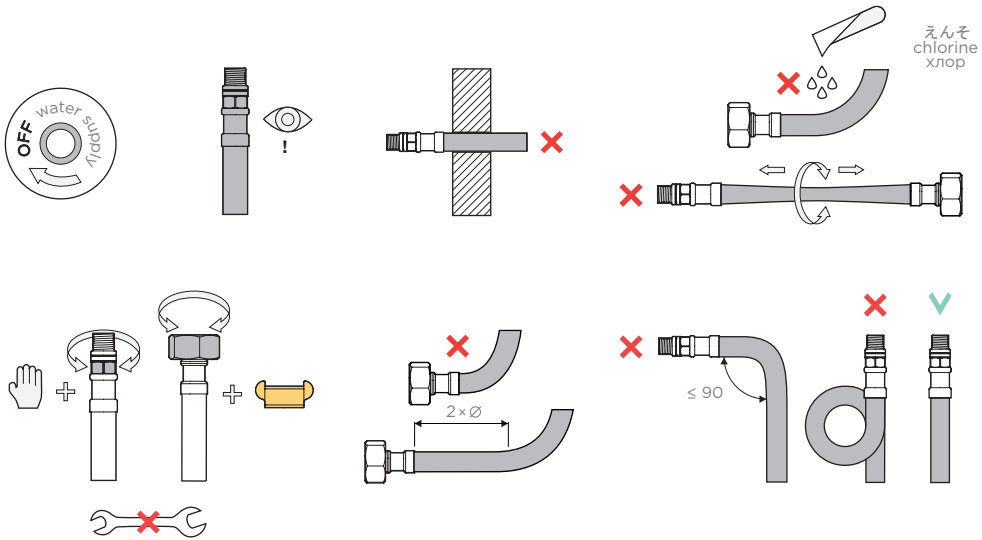
ケイ wrench ключ



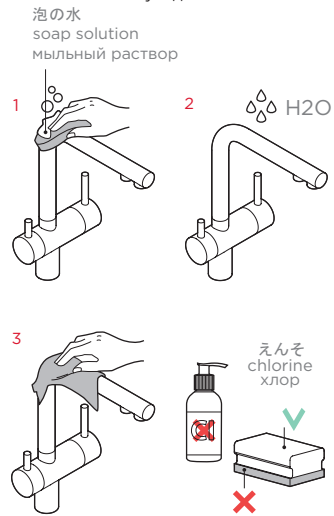
接続管 connector штуцер



インストールで提言・installation guidelines・рекомендации по монтажу



ケア・maintenance・уход



カートリッジの代わり・cartridge replacement・замена картриджа

