



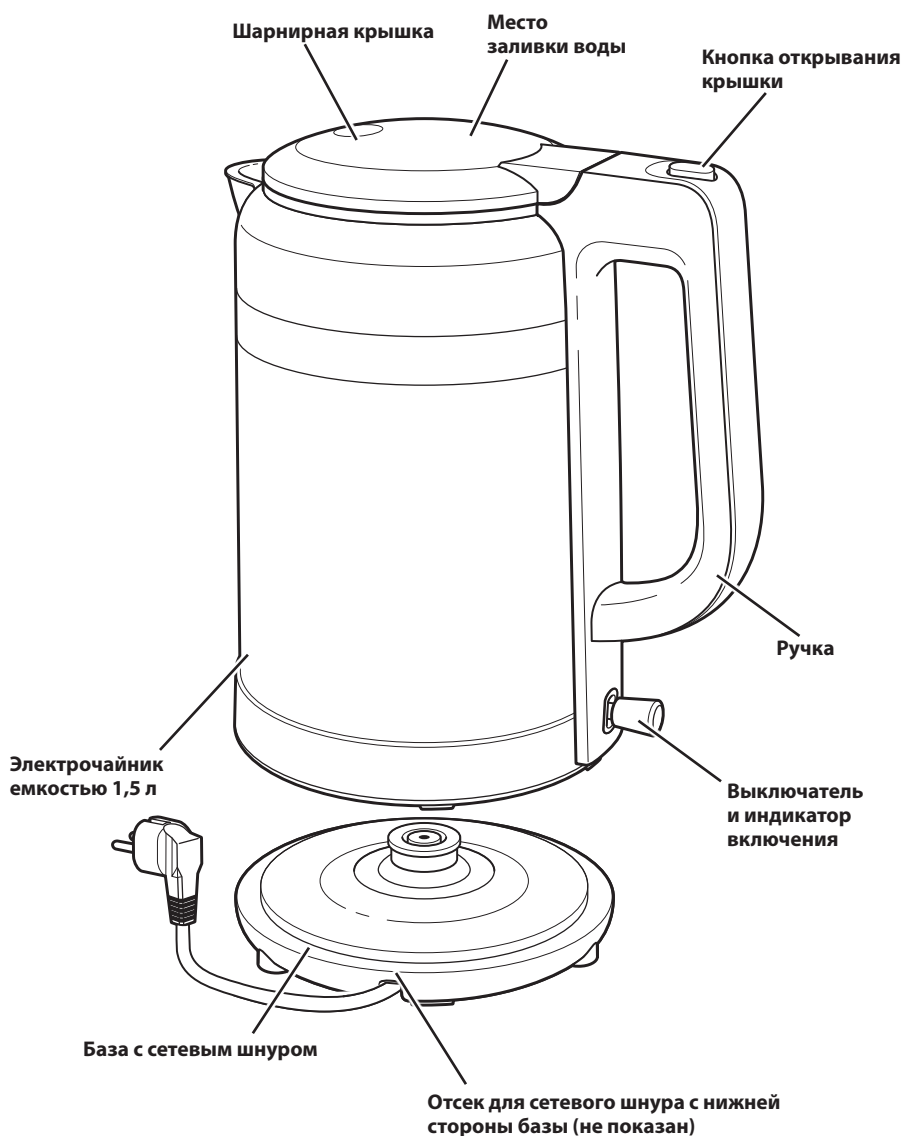
СОДЕРЖАНИЕ

СОСТАВНЫЕ ЧАСТИ И ФУНКЦИИ	136
Компоненты и принадлежности	136
ЭЛЕКТРОЧАЙНИК БЕЗОПАСНОСТЬ.....	137
Важные меры предосторожности.....	137
Требования к электрическому подключению	141
Утилизация электрического оборудования	141
ИСПОЛЬЗОВАНИЕ ЭЛЕКТРОЧАЙНИКА.....	142
Эксплуатация электрочайника	142
ЧИСТКА И УХОД	143
ЧИСТКА ЭЛЕКТРОЧАЙНИКА	143
УДАЛЕНИЕ НАКИПИ ИЗ ЭЛЕКТРОЧАЙНИКА	143
ГАРАНТИЯ И ОБСЛУЖИВАНИЕ	144



СОСТАВНЫЕ ЧАСТИ И ФУНКЦИИ

КОМПОНЕНТЫ И ПРИНАДЛЕЖНОСТИ





БЕЗОПАСНОСТЬ ПРИ ЭКСПЛУАТАЦИИ ЭЛЕКТРОЧАЙНИКА

Ваша безопасность и безопасность других стоит на первом месте.

В данной инструкции и на вашем устройстве мы разместили множество важных сообщений о безопасности. Обязательно прочтите все сообщения о безопасности и следуйте их указаниям.



Это символ предупреждения об опасности.

Этот символ предупреждает вас о возможных опасностях, способных нанести травму или даже убить вас и других людей.

Все сообщения о безопасности следуют за этим символом и словами «ОПАСНОСТЬ» или «ВНИМАНИЕ». Эти слова означают:



Вы можете погибнуть или получить тяжелые травмы, если немедленно не последуете инструкциям.



Вы можете погибнуть или получить тяжелые травмы, если не последуете инструкциям.

Предупреждения об опасности укажут вам на потенциальную опасность, дадут рекомендации относительно того, как уменьшить вероятность травмы, а также на то, что может произойти, если вы не будете следовать инструкциям.

ВАЖНЫЕ УКАЗАНИЯ ПО БЕЗОПАСНОСТИ

При использовании электробытовых приборов всегда следует соблюдать базовые меры предосторожности, в том числе следующие:

1. Прочитайте все указания. Ненадлежащее использование прибора может привести к травмам.
2. Не прикасайтесь к горячим поверхностям. Используйте ручки или поворотные рукоятки.
3. Во избежание возгорания, поражения электрическим током и травм не погружайте базу прибора, сетевой шнур, вилку и сам электрочайник в воду или в другие жидкости.
4. Данный прибор не предназначен для использования лицами (включая детей) с ограниченными физическими, сенсорными или ментальными возможностями или не имеющими достаточного опыта и знаний за исключением тех случаев, когда они находятся под присмотром или были проинструктированы в отношении использования прибора лицом, отвечающим за их безопасность.



БЕЗОПАСНОСТЬ ПРИ ЭКСПЛУАТАЦИИ ЭЛЕКТРОЧАЙНИКА

5. Данный прибор может быть использован детьми старше 8 лет и лицами с ограниченными физическими, сенсорными или психическими возможностями, или не обладающими достаточным навыком и знаниями, под присмотром или при условии, что они получили надлежащие указания по безопасному использованию прибора и осознают связанные с этим опасности. Не позволяйте детям играть с прибором. Чистка и работы по уходу за прибором, подлежащие выполнению пользователем, не должны выполняться детьми, если они не находятся под присмотром.
6. Следите за детьми и не допускайте, чтобы они играли с прибором.
7. Храните прибор и его сетевой шнур в местах, недоступных для детей младше 8 лет.
8. В случае повреждения сетевого шнура его замена должна осуществляться изготовителем, работником сервисного центра или другим работником с аналогичной квалификацией во избежание риска поражения электрическим током.
9. Только для Европейского Союза: Лица с ограниченными физическими, сенсорными или умственными способностями, либо не имеющие надлежащего опыта использования и знаний, могут пользоваться электробытовыми приборами только в том случае, если они находятся под присмотром или проинструктированы по вопросу безопасного использования электробытового прибора и осознают связанные с этим риски. Не позволяйте детям играть с прибором.
10. Только для Европейского Союза: Данный прибор не должен использоваться детьми. Храните прибор и его сетевой шнур в местах, недоступных для детей.
11. Вынимайте сетевой шнур из электрической розетки, когда вы не используете прибор, или перед тем, как приступить к его чистке. Перед тем как устанавливать или снимать какие-либо компоненты или приступить к чистке чайника, дайте ему остыть.





БЕЗОПАСНОСТЬ ПРИ ЭКСПЛУАТАЦИИ ЭЛЕКТРОЧАЙНИКА

12. Не используйте прибор с поврежденным сетевым шнуром или вилкой или после возникновения неисправностей в работе прибора или его падения или любого другого повреждения. В этом случае верните прибор в ближайший авторизованный сервисный центр для проверки, ремонта или регулировки. См. раздел «Гарантия и техническое обслуживание».
13. Использование нерекондованных изготовителем запасных частей или комплектующих может привести к возгоранию, поражению электрическим током или травмам.
14. Не используйте прибор на открытом воздухе.
15. Следите за тем, чтобы сетевой шнур не свешивался с края стола или столешницы и не касался горячих поверхностей.
16. Для отсоединения прибора от сети электропитания установите все органы управления в положение ВЫКЛ; затем выньте вилку сетевого шнура из электрической розетки.
17. Тщательный присмотр необходим во всех тех случаях, когда прибор используется детьми или вблизи места, в котором находятся дети.
18. Поверхность нагревательного элемента сохраняет остаточное тепло в течение некоторого времени после выключения. Не прикасайтесь к горячим поверхностям. Пользуйтесь ручками.
19. Не используйте прибор на горячей электрической или газовой плите или вблизи нее или в горячей духовке.
20. Электрочайник следует использовать только с базой, входящей в комплект поставки.
21. Электрочайник следует использовать только для нагрева воды.
22. Не используйте электрочайник с ослабшей или отошедшей от корпуса ручкой.
23. Не используйте прибор в целях, отличных от его предназначения.
24. Не используйте для чистки электрочайника абразивные чистящие средства, стальные губки или другие абразивные материалы.
25. Не переполняйте чайник. В случае переполнения чайника возможен выброс из него кипящей воды.



БЕЗОПАСНОСТЬ ПРИ ЭКСПЛУАТАЦИИ ЭЛЕКТРОЧАЙНИКА

26. Снимая крышку во время кипения воды, можно получить ожоги.
27. Указания по очистке поверхностей, контактирующих с пищевыми продуктами, см. в разделе «Чистка и уход».
28. Данное устройство предназначено для использования в домашних и сходных с ними условиях:
 - на кухнях для сотрудников в магазинах, офисах и в других рабочих помещениях;
 - в жилых домах на фермах;
 - клиентами в отелях, мотелях и других помещениях жилого типа;
 - в домашних гостиницах, предоставляющих питание.
29. **ВНИМАНИЕ:** Во избежание поражения электрическим током отсоедините прибор от сети электропитания перед тем, как приступить к его обслуживанию.
30. Зайдите на сайт www.KitchwenAid.eu , чтобы скачать данное руководство.
31. Данный прибор не предназначен для работы с управлением от внешнего таймера или отдельного пульта ДУ.
32. Во время работы прибора его доступные поверхности могут сильно нагреваться.

СОХРАНИТЕ ДАННОЕ РУКОВОДСТВО





БЕЗОПАСНОСТЬ ПРИ ЭКСПЛУАТАЦИИ ЭЛЕКТРОЧАЙНИКА

ТРЕБОВАНИЯ К ЭЛЕКТРИЧЕСКОМУ ПОДКЛЮЧЕНИЮ

ВНИМАНИЕ

Опасность поражения электрическим током

Вставьте вилку сетевого шнура в заземленную электрическую розетку.

Не снимайте контакт заземления.

Не используйте адаптер.

Не используйте удлинитель.

Несоблюдение этих инструкций может привести к смерти, пожару или поражению электрическим током.

Напряжение: 220-240 В

Частота: 50-60 Гц

Мощность: 2000-2400 Вт

ПРИМЕЧАНИЕ: Электрочайник оснащен 3-контактной заземленной вилкой. Для снижения опасности поражения электрическим током эту вилку можно вставить в электрическую розетку только одним образом. Если вилка не входит в розетку, обратитесь к квалифицированному электрику. Не вносите никаких изменений в конструкцию вилки.

Не используйте удлинители. Если сетевой шнур слишком короткий, обратитесь к квалифицированному электрику или специалисту сервисной службы для установки розетки рядом с прибором.

Во избежание опасности запутаться в длинном сетевом шнуре или запнуться о него следует использовать короткий сетевой шнур (или съемный шнур).

РУССКИЙ

УТИЛИЗАЦИЯ ЭЛЕКТРИЧЕСКОГО ОБОРУДОВАНИЯ

Утилизация упаковочных материалов

Упаковочные материалы на 100 % подлежат вторичной переработке и промаркированы соответствующим символом . Поэтому утилизация различных частей упаковки должна производиться ответственно и в полном соответствии с местными нормативами, регулирующими утилизацию отходов.

Утилизация изделия

- Данный прибор имеет маркировку в соответствии с Европейской директивой 2012/19/EU по утилизации электрического и электронного оборудования (WEEE).
- Обеспечив правильную утилизацию данного изделия, вы сможете предотвратить потенциальные негативные последствия для окружающей среды и здоровья человека, которые могли бы быть вызваны его неправильной утилизацией.



- Символ на самом изделии или на сопроводительной документации указывает на то, что в случае вывода изделия из эксплуатации с ним нельзя обращаться как с обычными бытовыми отходами; вместо этого его следует сдать в специализированный центр сбора электронных и электрических приборов для последующей утилизации.

Более подробную информацию о том, как следует обращаться с прибором, а также о его сдаче и переработке можно получить в соответствующем местном учреждении, службе сбора бытовых отходов или в магазине, в котором было приобретено это изделие.

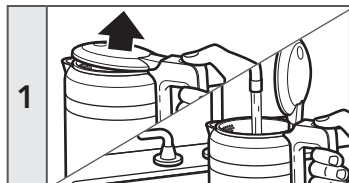




ИСПОЛЬЗОВАНИЕ ЭЛЕКТРОЧАЙНИКА

ЭКСПЛУАТАЦИЯ ЭЛЕКТРОЧАЙНИКА

Перед первым использованием электрочайника вымойте чайник и крышку горячей водой с мылом, затем сполосните чистой водой и насухо вытрите. Наполните электрочайник водой до отметки MAX; доведите воду до кипения и затем вылейте ее. Во избежание повреждений электрочайника не погружайте его полностью в воду и не используйте для его чистки абразивные чистящие средства или губки.



1

Откройте крышку электрочайника, нажав на кнопку открывания крышки, затем налейте в электрочайник чистую холодную воду

ПРИМЕЧАНИЕ: Для того чтобы электрочайник работал, уровень воды в нем должен доходить до отметки MIN или превышать ее. Не превышайте отметку MAX.



2

Нажмите на крышку, чтобы она полностью закрылась.



ВНИМАНИЕ

Опасность поражения электрическим током



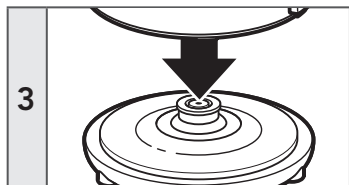
Вставьте вилку сетевого шнура в заземленную электрическую розетку.

Не снимайте контакт заземления.

Не используйте переходники.

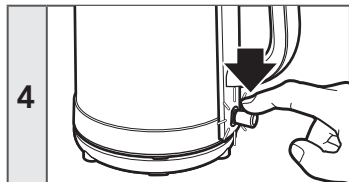
Не используйте удлинители.

Невыполнение этих указаний может привести к смертельной травме, возгоранию или поражению электрическим током.



3

Установите электрочайник на базу, и вставьте вилку сетевого шнура в заземленную электрическую розетку.



4

Нажмите на выключатель, при этом загорится индикатор включения, и электрочайник начнет нагревать воду.





ИСПОЛЬЗОВАНИЕ ЭЛЕКТРОЧАЙНИКА

5		<p>После того как вода дойдет до кипения, электрочайник автоматически выключится; выключатель вернется в отжатое положение, а яркость светового индикатора уменьшится, указывая на то, что нагрев завершен.</p>
----------	--	---

ВАЖНАЯ ИНФОРМАЦИЯ: Вынимайте вилку сетевого шнура из розетки, когда электрочайник не используется.

ПОДРОБНАЯ ИНФОРМАЦИЯ ОБ ИСПОЛЬЗОВАНИИ ЭЛЕКТРОЧАЙНИКА

Зайдите на страницу kitchenaid.com/quickstart для получения дополнительных указаний, включая видеоролики, вдохновляющие рецепты и рекомендации по использованию вашего электрочайника.

ЧИСТКА И УХОД

ЧИСТКА ЭЛЕКТРОЧАЙНИКА

ВАЖНАЯ ИНФОРМАЦИЯ: Перед тем как приступить к чистке электрочайника, всегда отсоединяйте его от сети электропитания. Убедитесь, что электрочайник полностью остыл.

1		<p>Наружные поверхности электрочайника можно очищать влажной тканью. Затем тщательно вытрите электрочайник сухой тканью. Не рекомендуется использовать какие-либо абразивные вещества и средства.</p>
----------	--	---

РУССКИЙ

УДАЛЕНИЕ НАКИПИ ИЗ ЭЛЕКТРОЧАЙНИКА

Для получения наилучших результатов при использовании вашего электрочайника потребуется удалять накипь. На внутренних металлических частях электрочайника могут образоваться кальциевые отложения. Интервал между чистками будет зависеть от жесткости воды, заливаемой в ваш электрочайник.

1		<p>Налейте в электрочайник 1 чашку (0,25 л) белого уксуса. Добавьте 3 чашки (0,75 л) воды. Вскипятите воду и оставьте ее на ночь, затем вылейте раствор.</p>
----------	--	--

2		<p>Заполните электрочайник водой, доведите ее до кипения и вылейте. Повторите этот шаг дважды. После этого электрочайник готов к использованию.</p>
----------	--	---

ПОДРОБНАЯ ИНФОРМАЦИЯ О ЧИСТКЕ ЭЛЕКТРОЧАЙНИКА

Зайдите на страницу kitchenaid.com/quickstart для получения дополнительных указаний, включая видеоролики, вдохновляющие рецепты и рекомендации по чистке вашего электрочайника.





ГАРАНТИЯ И ОБСЛУЖИВАНИЕ

ГАРАНТИЯ НА ЭЛЕКТРОЧАЙНИК KITCHENAID

Срок действия гарантии:	KitchenAid оплатит:	KitchenAid не будет оплачивать:
Европа, Ближний Восток и Африка: Для моделей Artisan 5KEK1565: два года гарантии со дня покупки.	Замену деталей и стоимость работ по устранению дефектов материалов или изготовления. Соответствующая услуга должна быть произведена работниками авторизованного сервисного центра KitchenAid.	A. Ремонт электрочайника, если он использовался не по обычному бытовому назначению. B. Ущерб, явившийся результатом несчастливого случая, несанкционированного изменения конструкции, неверного или ненадлежащего использования или установки/эксплуатации, не соответствующей местным нормативам в отношении электрооборудования.

KITCHENAID СНИМАЕТ С СЕБЯ ВСЯКУЮ ОТВЕТСТВЕННОСТЬ ЗА КОСВЕННЫЙ УЩЕРБ.

ЦЕНТРЫ ОБСЛУЖИВАНИЯ

Любое обслуживание должно осуществляться местным авторизованным центром обслуживания KitchenAid. Свяжитесь с продавцом, у которого вы приобрели прибор и узнайте название ближайшего авторизованного центра обслуживания KitchenAid.

ОБСЛУЖИВАНИЕ КЛИЕНТОВ

**Более подробную информацию можно узнать на нашем сайте:
www.KitchenAid.eu**

©2018 Все права защищены. Данные могут быть изменены без предварительного извещения.

